

# TOP VORTEX

погружные электронасосы VORTEX  
для загрязненной воды

Этот насос, благодаря проверенной системе VORTEX, позволяет обеспечить отвод загрязненных вод с твердыми частицами во взвеси без риска засорения рабочего колеса.



## ЭКСПЛУАТАЦИОННЫЕ ХАРАКТЕРИСТИКИ

Производительность до 180 л/мин (10.8 м<sup>3</sup>/час)  
Напор до 7 м

## ГРАНИЦЫ ПРИМЕНЕНИЯ

Глубина до 3 м  
Температура жидкости до +40°C  
(+90°C на время не более 3 минут)  
Диаметр твердых частиц во взвеси до 20 мм  
Уровень оставшейся воды до 25 мм от дна

## ИСПОЛНЕНИЕ И ТЕХНИКА БЕЗОПАСНОСТИ

EN 60 335-1  
IEC 335-1  
CEI 61-150

EN 60034-1  
IEC 34-1  
CEI 2-3



## ОБЛАСТЬ ПРИМЕНЕНИЯ И УСТАНОВКА

НАСОС TOP-VORTEX РЕКОМЕНДУЕТСЯ ДЛЯ ПОДЪЕМА ЗАГРЯЗНЕННЫХ ВОД И ХИМИЧЕСКИ НЕАГРЕССИВНЫХ ЖИДКОСТЕЙ. ИСПОЛЬЗОВАННЫЕ КОНСТРУКТИВНЫЕ РЕШЕНИЯ ОБЕСПЕЧИВАЮТ ПРОСТОТУ В ЭКСПЛУАТАЦИИ И БЕЗОПАСНОСТЬ БЛАГОДАРЯ ПОЛНОМУ ОХЛАЖДЕНИЮ ДВИГАТЕЛЯ И ДВОЙНОМУ МЕХАНИЧЕСКОМУ УПЛОТНЕНИЮ. НАСОС РЕКОМЕНДУЕТСЯ ДЛЯ ПРИМЕНЕНИЯ В БЫТУ, ДЛЯ ПОДЪЕМА ЗАГРЯЗНЕННЫХ ВОД, ОСУШЕНИЯ БАССЕЙНОВ, СЛИВНЫХ КОЛОДЦЕВ И ПРИЯМКОВ, ОТВОДА БЫТОВЫХ СТОКОВ, В ТОМ ЧИСЛЕ ПРИ НАЛИЧИИ ВО ВЗВЕСИ ТВЕРДЫХ ЧАСТИЦ ДИАМЕТРОМ ДО 20 мм.

**ГАРАНТИЯ 2 ГОДА** в соответствии с общими условиями продажи.

## КОНСТРУКТИВНЫЕ ХАРАКТЕРИСТИКИ

- **НАГНЕТАТЕЛЬНЫЙ КОРПУС:** технополимер, усиленный стекловолокном, с повышенной стойкостью к ударам и коррозии. Патрубок с резьбой ISO 228/1.
- **ВСАСЫВАЮЩАЯ РЕШЕТКА:** технополимер.
- **РАБОЧЕЕ КОЛЕСО:** технополимер.
- **КРЫШКА ДВИГАТЕЛЯ:** нержавеющей сталь AISI 304.
- **ВЕДУЩИЙ ВАЛ:** нержавеющей сталь EN 10088-3 - 1.4104.
- **ДВОЙНОЕ МЕХАНИЧЕСКОЕ УПЛОТНЕНИЕ:** керамика - графит - NBR со стороны насоса и уплотнительное кольцо со стороны двигателя. Между ними расположена запорная масляная камера для смазки и охлаждения уплотнения в случае отсутствия воды.
- **ДВИГАТЕЛЬ:** погружной, асинхронный, однофазный, с непрерывным режимом работы.  
**TOP-VORTEX:** однофазный 220-240 В - 50 Гц с конденсатором и тепловой защитой, встроенной в обмотку.
- **ИЗОЛЯЦИЯ:** класс F. ● **СТЕПЕНЬ ЗАЩИТЫ:** IP 68.
- **ЗАРЕГИСТРИРОВАННАЯ МОДЕЛЬ № 72765.**

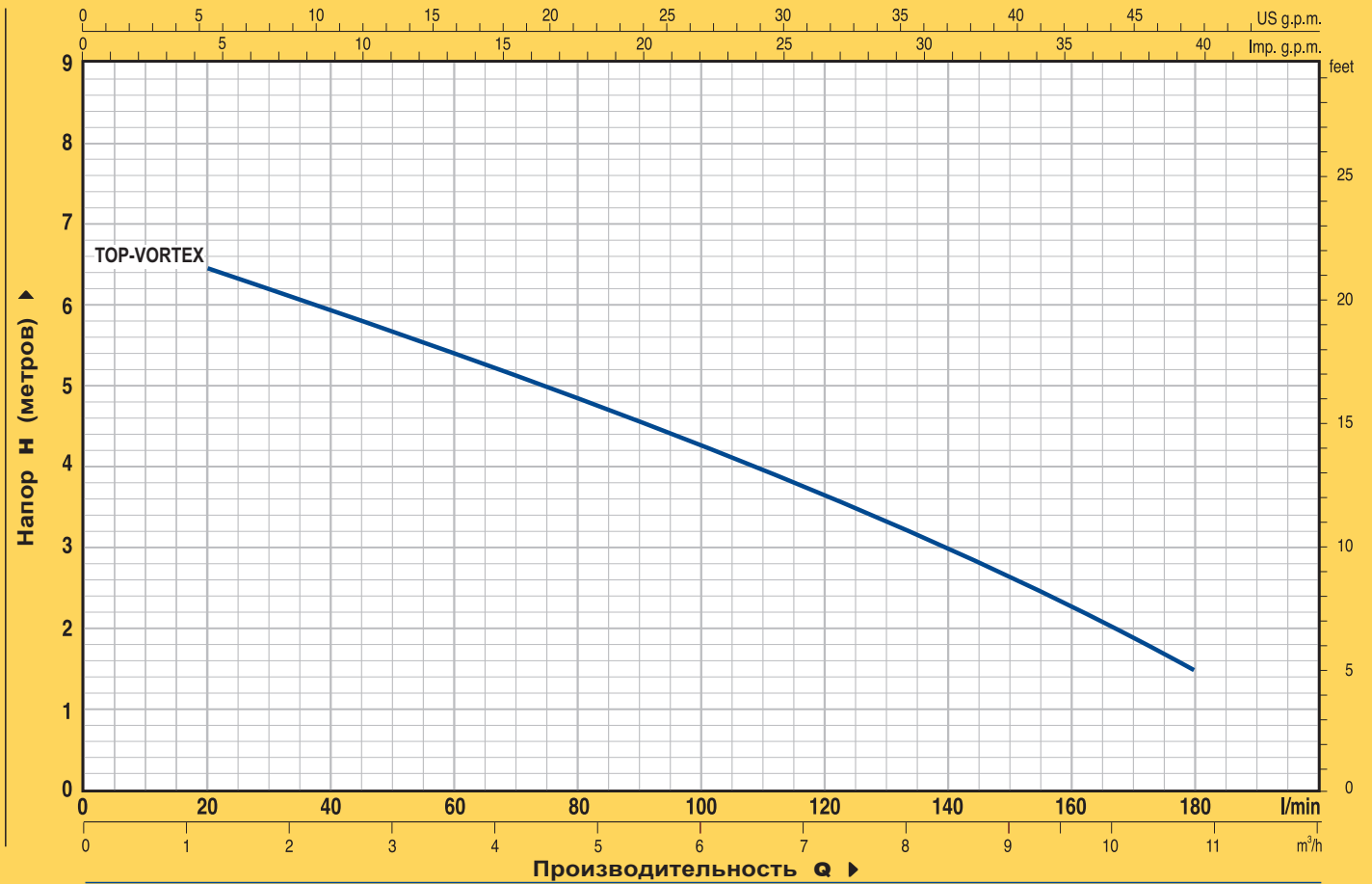
## В КОМПЛЕКТ ЭЛЕКТРОНАСОСА ВХОДЯТ:

**TOP-VORTEX** Поплавковый выключатель.  
Накидная гайка со штуцером.  
Кабель электропитания из неопрена "H05 RN-F" длиной **5 метров** с литой вилкой Шуко.

## ИСПОЛНЕНИЕ ПО ЗАКАЗУ

- ⇒ специальное механическое уплотнение
- ⇒ электронасосы с кабелем электропитания длиной 10 метров.  
Примечание. Обязателен при эксплуатации вне помещений в соответствии со стандартом EN 60335-2-41
- ⇒ другое напряжение питания или частота 60 Гц

ТЕХНИЧЕСКИЕ ХАРАКТЕРИСТИКИ при n= 2900 об/мин

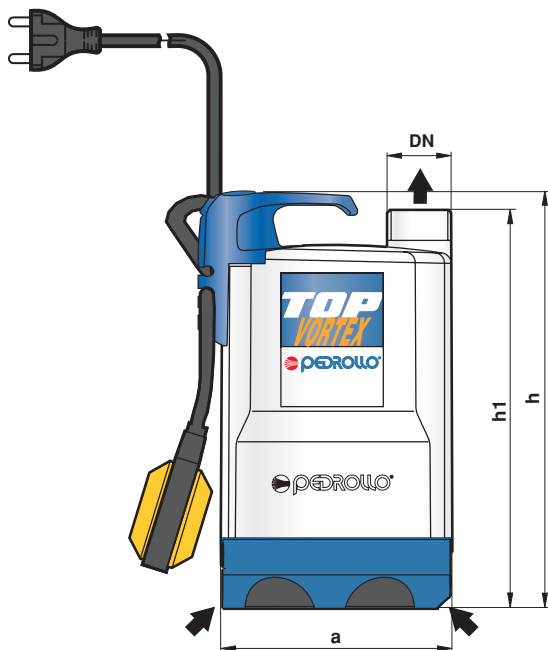


МОДЕЛЬ	МОЩНОСТЬ		Q	Q										
	кВт	л.с.		0	1.2	2.4	3.6	4.8	6.0	7.2	8.4	9.6	10.8	
однофазный			л/мин	0	20	40	60	80	100	120	140	160	180	
<b>TOP - VORTEX</b>	0.37	0.50	<b>H</b> метры	7	6.5	6	5.4	4.8	4.2	3.5	3	2.5	1.5	

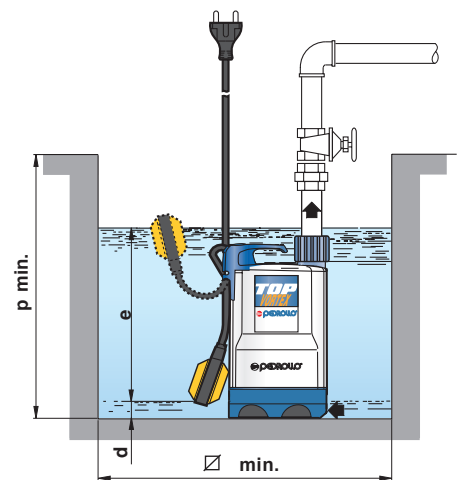
Q = Производительность H = Напор в метрах

Допуск характеристик в соответствии с EN ISO 9906 Прил. А.

РАЗМЕРЫ И ВЕС



Типовая установка



МОДЕЛЬ	ПАТРУБОК DN	РАЗМЕРЫ мм							кг
		a	h	h1	d	e	p	Ø	
однофазный									
<b>TOP - VORTEX</b>	1 1/4"	152	288	268	25	регулir.	350	350	5.0