

**SUNSYSTEM®**

**НАПОЛЬНЫЕ ВОДОНАГРЕВАТЕЛИ**

Каталог 2011

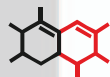
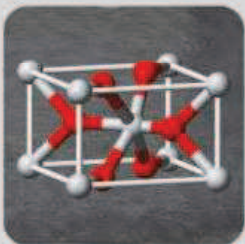


**Дистрибьюторы:**

- |                |            |                    |
|----------------|------------|--------------------|
| Австрия        | Испания    | Словения           |
| Алжир          | Италия     | Сербии             |
| Армения        | Латвия     | Украина            |
| Бельгия        | Литва      | Финляндия          |
| Беларусь       | Македонии  | Франция            |
| Болгария       | Марокко    | Нидерланды         |
| Великобритания | Норвегия   | Хорватия           |
| Венгрия        | Польша     | Черногория         |
| Германия       | Португалия | Чешская республика |
| Греция         | Румыния    | Швеция             |
| Дания          | Россия     | ЮАР                |
| Эстония        | США        |                    |
| Ирландия       | Словакия   |                    |

**NES**  
new energy systems

**SUNSYSTEM**  
Energy from the sun



### Титановая эмаль

Горячая вода агрессивна к стали. В целях защиты бака для воды от коррозии, он должен быть изолирован от горячей воды в нем. Все баки для воды SUNSYSTEM с внутренней стороны покрыты титановой эмалью. Именно поэтому нагревание происходит плавное и однородное без покрова накипи. Таким образом горячая вода остается чистой и бак для воды защищен от коррозии.



### Изоляция

Качество изоляции бака для воды является ключевым фактором для способности сохранения тепла и эффективности использования энергии. Все наполные водонагреватели SUNSYSTEM мощностью до 500 л оснащены жестким полиуретаном BASF толщиной 50 мм; все водонагреватели больших объемов, а также буферные и комбинированные емкости поставляются со съемным мягким полиуретановым корпусом толщиной 100 мм.



### Материалы

Все оборудование SUNSYSTEM производится из отборных материалов максимального качества для обеспечения лучшей производительности и долговлетия продукции. Мы приобретаем наши комплектующие и материалы у квалифицированных поставщиков с качеством, проверенным авторитетными сертифицированными институтами.



### Использование возобновляемых источников энергии

Многие баки для воды SUNSYSTEM используют возобновляемые источники энергии. Они работают как с косвенным, так и с непосредственным отоплением и могут извлекать тепло из возобновляемых источников энергии. Переход на возобновляемые источники энергии сократит ваши ежемесячные затраты и сделает свой вклад в уменьшение выбросов углекислого газа.

### Анодная защита



Водонагреватели SUNSYSTEM построены на анодной защите, которая обеспечивает вторичную защиту от коррозии в моделях емкостей для воды из углеродистой стали. Анодная защита от коррозии действует 3 различными способами одновременно:

- Уменьшение электрического потенциала с помощью электрогальванической поляризации.
- Создает защитную пленку на поверхности металла, и тем самым защищает его при контакте с водой.
- Поглощает кислород из воды, таким образом, делая ее безвредной.



### Комплект электрического отопления



Все баки SUNSYSTEM могут быть дополнительно оснащены комплектом электрического нагрева как резервный источник тепла. Комплект электрического нагрева состоит из одного или нескольких электрических теннов и термостата с термозащитой. Термостат может быть скорректирован пользователем в диапазоне 30°C ÷ 80°C, и термозащита включается когда температура воды достигает 95°C.



### Смотровое отверстие



Большое и удобное смотровое отверстие, расположенное в нижней части бака, обеспечивает доступ для технического обслуживания и чистки. Отверстие закрывается эмалированной крышкой фланца, к которой может быть присоединена гильза для установки электрического обогревателя, если это необходимо.



### Теплообменники



Баки SUNSYSTEM доступны в исполнении с одним или двумя теплообменниками, которые позволяют оборудованию использовать тепло от внешних источников энергии, таких как солнечная система, твердотопливный котел, тепловой насос и т.д. Все теплообменники разработаны с большой поверхностью теплообмена для обеспечения максимально эффективной работы.





серия SWP

Водонагреватели для систем с тепловыми насосами



### Модель SWP N водонагреватель с одним теплообменником

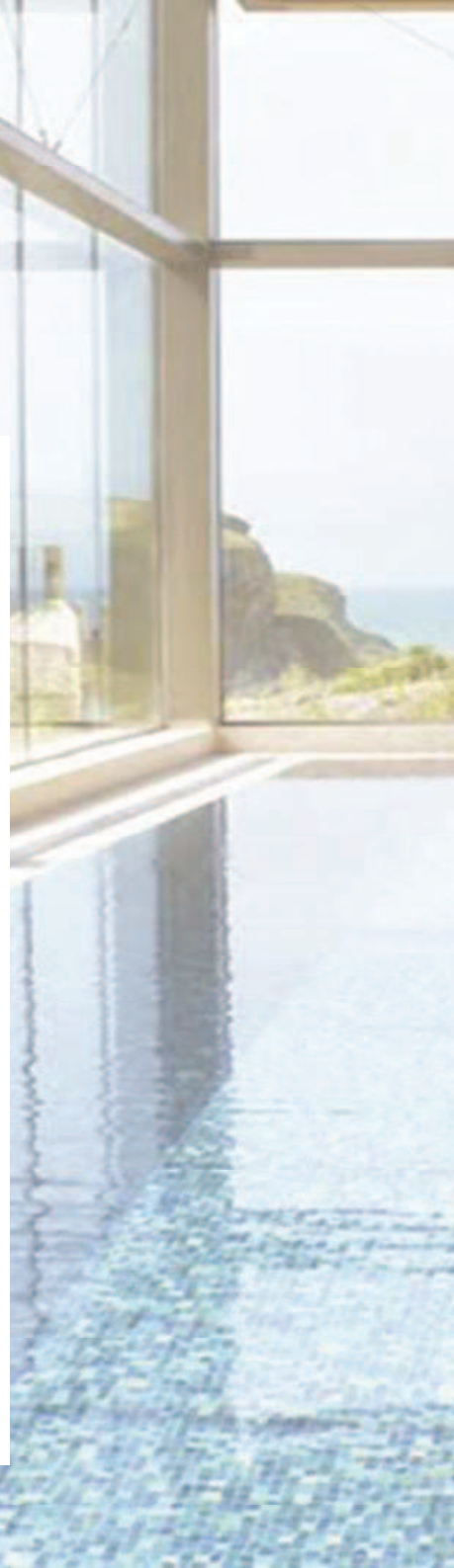
Водонагреватель с высокоэффективным теплообменником. Подходит для установки с тепловым насосом.

#### Особенности продукта:

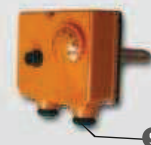
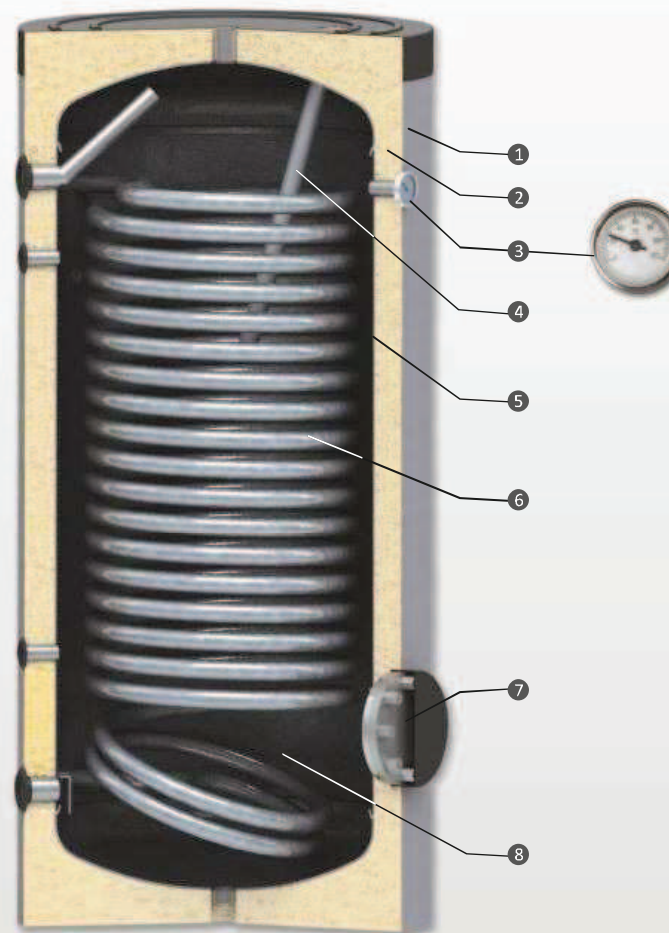
- Высокая эффективность изоляции и внешнее ПВХ покрытие, цвет RAL 9006.
- Многопозиционная установка датчика температуры.
- Комплексная защита от коррозии осуществляется титановой эмалью и анодной защитой.
- Все резьбы внутренние.
- Высокоэффективный теплообменник растянут через весь внутренний объем бака.
- Легкость установки.
- Дополнительный комплект для электрического нагрева с номинальной мощностью 3kW, 4.5kW, 6kW и 7.5kW.

#### Модификации и размеры:

V 150 200 300 400 500



# SUNSYSTEM®

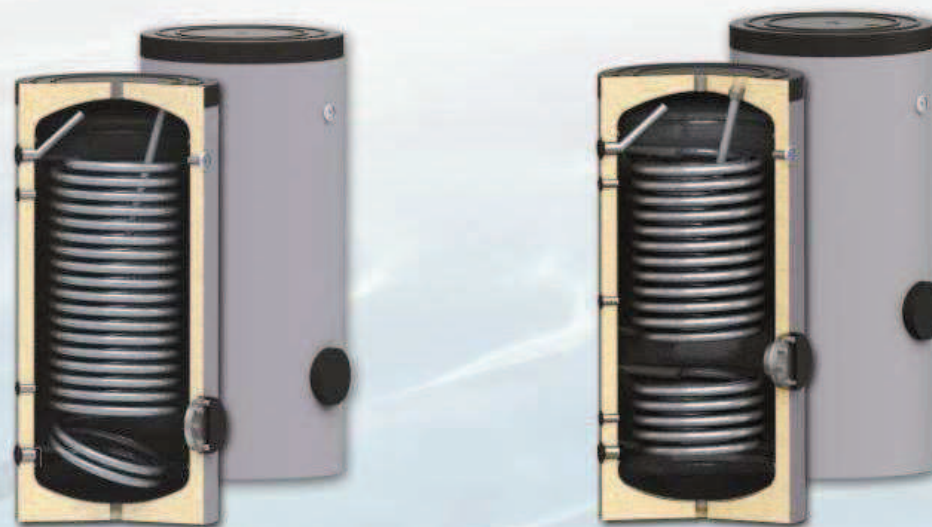


1. Эстетическое ПВХ покрытие, цвет RAL 9006
2. Высокоэффективная теплоизоляция
3. Термометр
4. Анодная защита (DIN 4753-6)
5. Бак для воды из низкоуглеродистой стали
6. Высокоэффективный теплообменник
7. Смотровое отверстие с крышкой фланцем
8. Титановая эмаль (DIN 4753-3)
9. Термостат с интегрированной тепловой защитой
10. Предохранительный клапан, 8 bar

## серия SWP

### технические характеристики

# SUNSYSTEM®

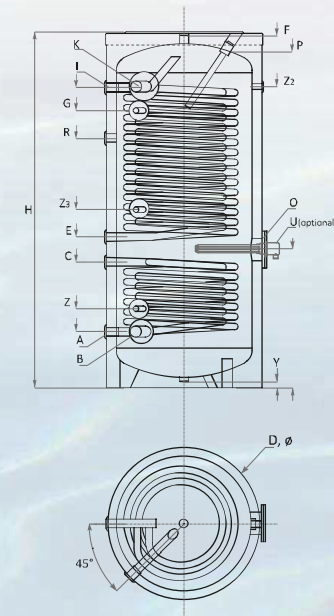
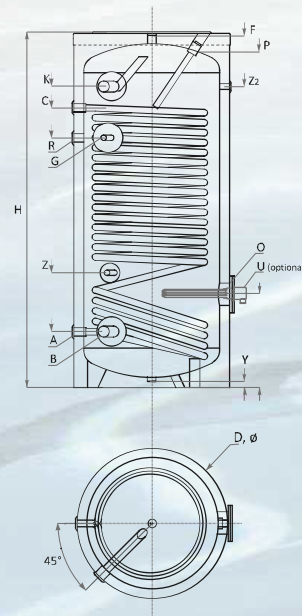


		SWP N 150	SWP N 200	SWP N 300	SWP N 400	SWP N 500	SWP2 N 300	SWP2 N 400	SWP2 N 500
Нижний теплообм. S1	Емкость	150	200	300	400	500	300	400	500
	Высота Н / Мин. высота пролета	1070/1210	1340/1460	1420/1580	1470/1670	1720/1890	1420/1580	1470/1670	1720/1890
	Диаметр D	ø 560	ø 560	ø 660	ø 750	ø 750	ø 660	ø 750	ø 750
	Рабочее давление/макс. температура	10/95	10/95	10/95	10/95	10/95	10/95	10/95	10/95
	Давление при испытании бака	15	15	15	15	15	15	15	15
	Площадь теплообменника	1.4	1.9	2.3	2.8	3.3	1.2	1.5	1.8
	Емкость теплообменника	8.6	11.7	14.8	17.2	20	6.5	10	11.8
	Длительная мощность в соответствии с DIN 4708; 80/60/45 °C	40.4 0.99	51 1.25	62 1.52	75 1.84	84 2.06	53 1.30	62 1.52	72 1.77
	NL – коэфф. мощности при 60°C	6	8	20	27	34	11	14	18
	Перепад давления Δр	120	150	400	600	710	55	70	90
Верхний теплообм. S2	Площадь теплообменника						0.9	1	1.2
	Емкость теплообменника						16.1	18.9	26
	Длительная мощность в соответствии с DIN 4708; 80/60/45 °C						75 1.84	82 2.01	94 2.31
	NL – коэфф. мощности при 60°C						17	22	29
Перепад давления Δр						70	85	120	
Рабочее давление/макс. температура теплообменника	16/110	16/110	16/110	16/110	16/110	16/110	16/110	16/110	
Давление при испытании теплообменника	25	25	25	25	25	25	25	25	
Термометр									
Анодный протектор	✓	✓	✓	✓	✓	✓	✓	✓	
Эл. нагревательный элемент (дополнительно)	3/4.5/6	3/4.5/6	3/4.5/6	3/4.5/6/7.5	3/4.5/6/7.5		3/4.5/6	3/4.5/6/7.5	3/4.5/6/7.5
Вес	70	90	121	165	190		145	198	236



# серия SWP

## технические характеристики



		SWP N 150	SWP N 200	SWP N 300	SWP N 400	SWP N 500	SWP2 N 300	SWP2 N 400	SWP2 N 500
Выход нижнего теплообменника S1	A, mm	G1"/182	G1"/182	G1"/215	G1"/270	G1"/270	G1"/215	G1"/270	G1"/270
Вход холодной воды	B, mm	G1"/182	G1"/182	G1"/215	G1 1/4"/270	G1 1/2"/270	G1"/215	G1 1/4"/270	G1 1/2"/270
Вход нижнего теплообменника S1	C, mm	G1"/872	G1"/1122	G1"/1155	G1"/1210	G1"/1350	G 3/4"/456	G 3/4"/562	G 3/4"/606
Выход верхнего теплообменника S2	E, mm						G1"/578	G1"/678	G1"/726
Гильза термостата	G mm	G 3/4"/697	G 3/4"/967	G 3/4"/1054	G 3/4"/1054	G 3/4"/1206	G 3/4"/1170	G1"/1152	G1"/1453
Рециркуляция	R, mm	G 3/4"/652	G 3/4"/922	G 3/4"/1007	G1"/1105	G1"/1206	G 3/4"/1007	G1"/1105	G1"/1206
Вход верхнего теплообменника S2	I, mm						G1"/1155	G1"/1210	G1"/1446
Выход горячей воды	K, mm	G1"/895	G1"/1160	G1"/1182	G1 1/4"/1240	G1 1/2"/1453	G1"/1182	G1 1/4"/1240	G1 1/2"/1475
Гильза вентиляционного отверстия	F, mm	G1"/1070	G1"/1340	G1"/1410	G1"/1460	G1"/1710	G1"/1410	G1"/1460	G1"/1710
Смотровое отверстие/фланец	Ø mm	110/180 309	110/180 309	110/180 320	110/180 450	110/180 450	110/180 516	110/180 618	110/180 666
Гильза стока	Y, mm	G1"/30	G1"/30	G1"/30	G1"/30	G1"/30	G1"/30	G1"/30	G1"/30
Анодный протектор	P, mm	G1 1/4"/1070	G1 1/4"/1340	G1 1/4"/1410	G1 1/4"/1318	G1 1/4"/1568	G1 1/4"/1410	G1 1/4"/1318	G1 1/4"/1568
Электрический нагревательный элемент	U, mm	G1 1/2"/309	G1 1/2"/309	G1 1/2"/320	G1 1/2"/450	G1 1/2"/450	G1 1/2"/516	G1 1/2"/618	G1 1/2"/666
Дополнительная гильза	Z, mm	G 3/4"/410 G 3/4"/868	G 3/4"/410 G 3/4"/11380	G 3/4"/430 G 3/4"/1170	G 3/4"/560 G 3/4"/1152	G 3/4"/560 G 3/4"/1453	G 3/4"/697 G 3/4"/1070 G 3/4"/325	G 3/4"/755 G 3/4"/1130 G 3/4"/380	G 3/4"/858 G 3/4"/1336 G 3/4"/380