

# BURNiT

by **SUNSYSTEM**



## **ИНСТРУКЦИЯ за МОНТАЖ на пелетна горелка BURNiT PP към котел WBS**

## Съдържание на Монтажен комплект за горелка BURNiT PP 20

Опаковка 1: Планка и гарнитура (гайка M8 - 4 броя)

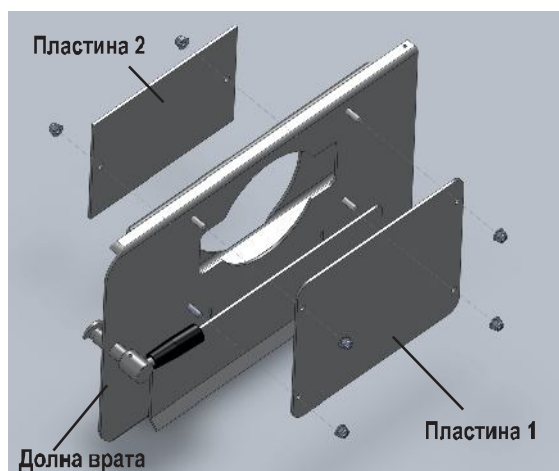
Опаковка 2: Горелка BURNiT PP

### Стъпка 1:

Разопакувайте внимателно елементите от монтажния комплект.  
Проверете за видими дефекти или нараняване при транспортиране.

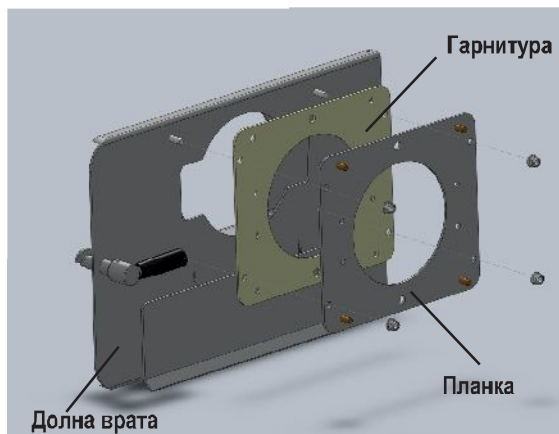
### Стъпка 2:

Лицевата пластина (Пластина 1) е закрепена посредством четири гайки, а пластина 2 - посредством две.  
Демонтирайте пластините от двете страни на долната врата на котела.  
Освобождава се отвор, на който се монтира горелката.



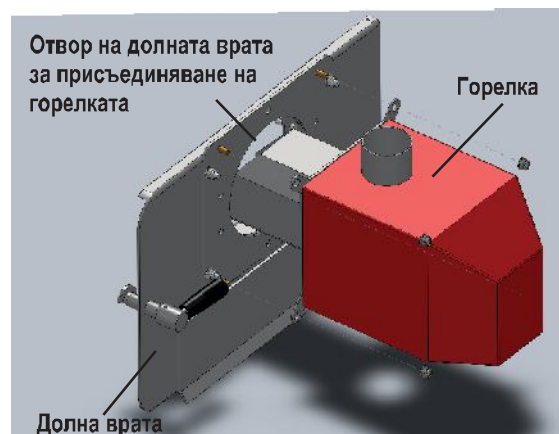
### Стъпка 3:

Монтирайте гарнитурата и присъединителната планка към лицевата част на долната врата като използвате същите гайки.



### Стъпка 4:

Присъединете горелката към долната врата посредством четирите гайки от окомплектовката на комплекта (виж схемата).



**Съдържание на Монтажен комплект за горелка BURNiT PP 40, 70, 150, 250**

Опаковка 1: Планка и гарнитура

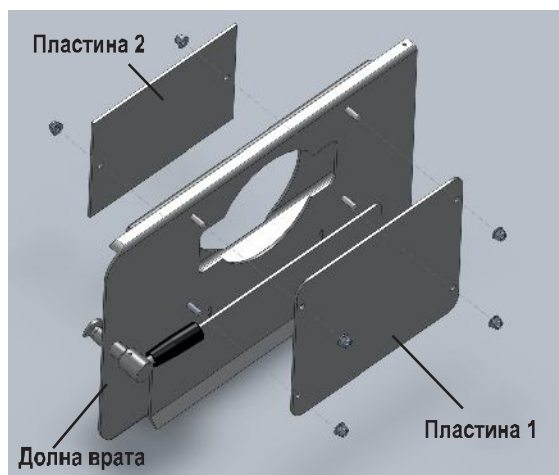
Опаковка 2: Горелка BURNiT PP

**Стъпка 1:**

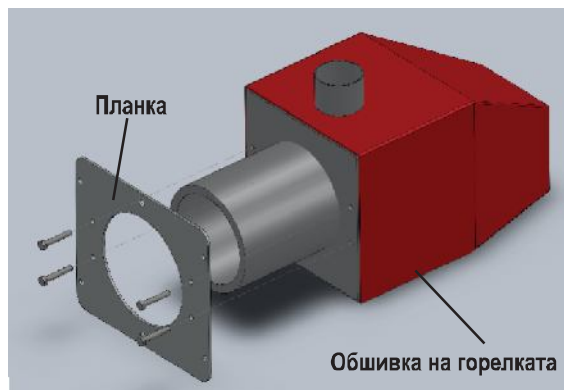
Разопакувайте внимателно елементите от монтажния комплект.  
Проверете за видими дефекти или нараняване при транспортиране.

**Стъпка 2:**

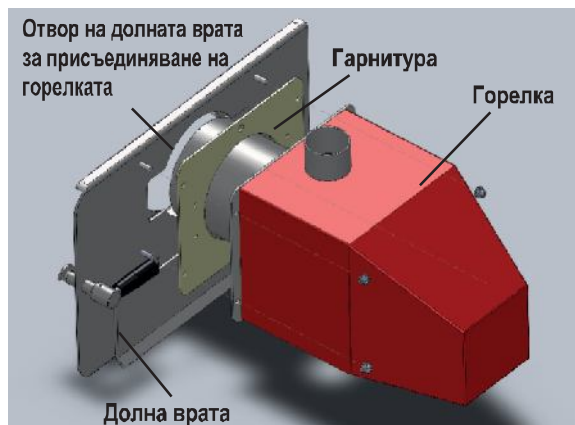
Лицевата пластина (Пластина 1) е закрепена посредством четири гайки, а пластина 2 - посредством две.  
Демонтирайте пластините от двете страни на долната врата на котела.  
Освобождава се отвор, на който се монтира горелката.

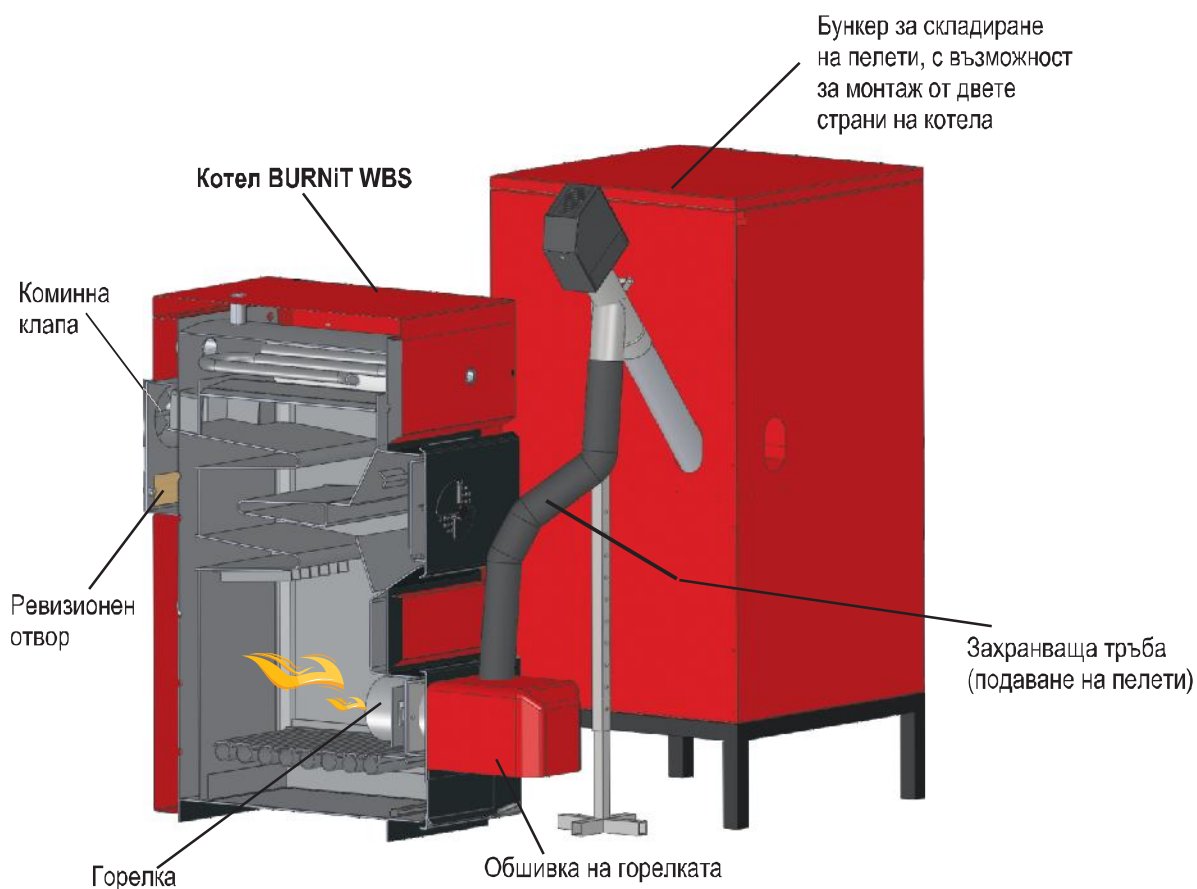
**Стъпка 3:**

Демонтирайте обшивката на горелката (чрез развиване на инбусните болтове)  
Присъединете планката към горелката, като използвате четирите болта M8 от окомплектовката на горелката

**Стъпка 4:**

Присъединете горелката към долната врата на котела, посредством освободените гайки при демонтажа на пластините.





**Важно!**

С оглед безопасност на съоръжението се уверете, че при монтаж съоръжението е изключено от електрическата мрежа, елементите са свързани в посочената последователност и всички връзки (болтове и гайки) са добре подсигурени.

---

**НЕС**  
**НОВИ ЕНЕРГИЙНИ СИСТЕМИ**

9700 Шумен, бул. Мадара 12  
тел.: 054 874 546 факс: 054 874 556  
e-mail: [ftrade@sunsystem.bg](mailto:ftrade@sunsystem.bg) [www.sunsystem.bg](http://www.sunsystem.bg)

